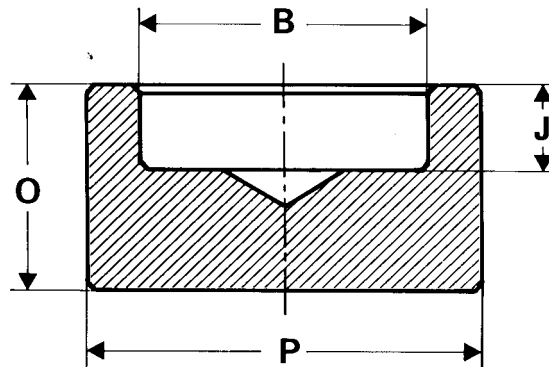


# ANSI B 16.11

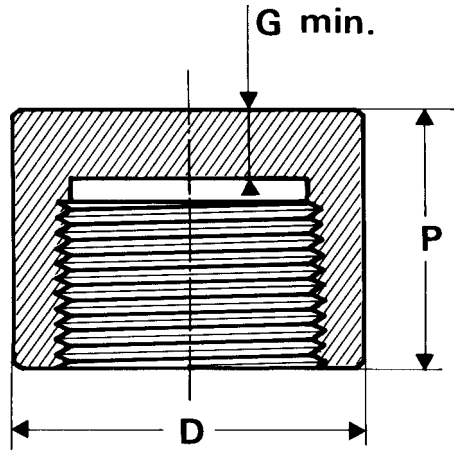
Caps  
3000 / 6000 Lbs



Nominal Pipe Size	3000				6000			
	O		P		O		P	
	mm	inches	mm	inches	mm	inches	mm	inches
1/4	15	0.59	22	0.87	17.5	0.69	23.1	0.91
3/8	17	0.67	26	1.02	19.1	0.75	26.7	1.05
1/2	19	0.75	32	1.26	22	0.87	34	1.34
3/4	23	0.91	38	1.50	26	1.02	41	1.61
1	26	1.02	45	1.77	28	1.10	50	1.97
1.1/4	28	1.10	55	2.17	30	1.18	58	2.28
1.1/2	30	1.18	65	2.56	32	1.26	66.5	2.62
2	36	1.42	75	2.95	38	1.50	85	3.35
2.1/2	38	1.50	92	3.62	42	1.65	100	3.94
3	42	1.65	110	4.33	45	1.77	120	4.72
4	48	1.89	140	5.51	51	2.01	150	5.91

# ANSI B 16.11

Caps  
3000 / 6000 Lbs



Nominal Pipe Size	3000						6000					
	P		D		G		P		D		G	
	mm	inches	mm	inches	mm	inches	mm	inches	mm	inches	mm	inches
1/4	25	1.00	19	0.75	5.0	0.19	27	1.06	25	1.00	6.5	0.25
3/8	25	1.00	22	0.88	5.0	0.19	27	1.06	32	1.25	6.5	0.25
1/2	32	1.25	29	1.12	6.5	0.25	33	1.31	38	1.50	8.0	0.31
3/4	37	1.44	35	1.38	6.5	0.25	38	1.50	44	1.75	8.0	0.31
1	41	1.62	44	1.75	9.5	0.38	43	1.69	57	2.25	11.0	0.44
1.1/4	44	1.75	57	2.25	9.5	0.38	46	1.81	64	2.50	11.0	0.44
1.1/2	44	1.75	64	2.50	11.0	0.44	48	1.88	76	3.00	12.5	0.50
2	48	1.88	76	3.00	12.5	0.50	51	2.00	92	3.62	16.0	0.62
2.1/2	60	2.38	92	3.62	16.0	0.62	64	2.50	108	4.25	19.0	0.75
3	65	2.56	108	4.25	19.0	0.75	68	2.69	127	5.00	22.0	0.88
4	68	2.69	140	5.50	22.0	0.88	75	2.94	159	6.25	28.5	1.12